

广东省科学技术协会 广东省教育厅 文件

粤科协联〔2024〕1号

关于举办第十届全国青年科普创新实验暨 作品大赛广东选拔赛的通知

各地级以上市科协、教育局，各高校，省属中学：

为了深入学习贯彻习近平新时代中国特色社会主义思想 and 党的二十大精神，落实《广东省科学技术普及条例》，培养青少年创新精神和实践能力，根据《中国科协办公厅关于举办第十届全国青年科普创新实验暨作品大赛的通知》（科协办函普字〔2023〕90号）精神，省科协、省教育厅决定联合举办第十届全国青年科普创新实验暨作品大赛广东

选拔赛（以下简称大赛）。现将有关事项通知如下：

一、大赛主题

大赛重点围绕“智慧·安全·环保”三大主题，关注前沿科学技术、公共安全健康等领域的科研应用与普及，考查青少年发现问题、解决问题及动手实践能力。

二、大赛时间

2024年1月至5月

三、大赛内容

大赛设创意作品和科普实验两类项目。

项目	主题	组别	活动内容
创意作品	人机协作	大学组	突出发现和解决实际问题的能力，鼓励学生在相关背景下发现身边问题，并提出解决方案，设计系统模型，创作相关作品。
	未来校园	中学组	
科普实验	未来太空车	中学组	以太空探索为背景，鼓励学生利用科技手段和创新思维开展创意实验设计，利用指定动力系统，自选材料制作装置，在赛道上完成指定任务。

四、大赛对象

参赛对象分为两类，一是中学生，即普通中学在校学生，包括初中、中专、技校、高中等；二是大学生，即高校在校学生，包括高职、大专、本科、研究生等。

每支参赛队伍由参赛选手和全日制学校所在的指导老师组成。其中，创意作品项目每支队伍由3-5名参赛选手（建议不少于1名女性选手）和1-2名指导老师组成；科普实验项目每支队伍由2名参赛选手和1-2名指导老师组成。所有选手不得跨项目和组别报名。

五、大赛赛程

（一）大赛申报

1. 注册申报：请各有意向的参赛选手登录全国青年科普创新实验暨作品大赛网站（<http://kepudasai.cdstm.cn/>）自行注册申报，创意作品项目申报须提交作品的项目总结报告、视频和参赛承诺声明；科普实验项目申报须提交作品成绩、照片、视频和参赛承诺声明。

2. 申报时间：2024年2—4月，截止时间为4月30日。

3. 其他事项：未经学校推荐的队伍不得参赛，培训机构不得报名参加。提交的参赛作品必须为原创作品，往届作品或参加过其他科技类比赛的作品均不得参赛。

（二）初赛

各参赛队伍网络提交作品后，主办单位将按不同赛项举办初赛。

创意作品赛项，由主办单位统一组织专家网络评审确定参加复赛队伍；科普实验赛项，由主办单位委托第三方单位举办现场市级选拔赛，遴选优秀队伍参加复赛。

（三）复赛

参赛队伍以作品陈述、现场答辩、现场实验制作等形式

开展比赛，专家进行现场评审或组织现场赛事，根据成绩确定等次和入围全国赛的队伍。

六、奖项设置

各项目各组别按照入围复赛作品数量的 20%、30%和 50% 设置一、二、三等奖，颁发奖牌和证书。

七、其他

本届大赛由广东省科协事业发展中心（广东科学馆）具体组织实施，请各市科协和有关单位高度重视，专人负责，认真组织本市参赛学校的作品申报工作，确保赛事顺利举行。大赛规则参照全国赛规则执行。

八、联系方式

（一）省科协事业发展中心联系人：卢承端，电话：020-28328360，邮箱：287087881@qq.com；

（二）省科协科普部联系人：王丽文，电话：020-83545169。

附件：全国大赛规则



广东省科协办公室

2024年1月23日印发

附件 1

第十届全国青年科普创新实验暨作品大赛

创意作品——人机协作（大学组）初复赛命题规则

一、命题背景

人类正快速迈入人工智能时代。在未来人-机-物混合的大环境下，人机协作可充分融合人类智能和机器智能的不同特点，实现优势互补，更好地执行协同感知、决策与执行等任务。国务院印发的《新一代人工智能发展规划》指出“混合增强智能理论重点突破人机协同共融的情境理解与决策学习、直觉推理与因果模型、记忆与知识演化等理论，实现学习与思考接近或超过人类智能水平的混合增强智能。”“重点突破人机协同的感知与执行一体化模型、智能计算前移的新型传感器件、通用混合计算架构等核心技术，构建自主适应环境的混合增强智能系统、人机群组混合增强智能系统及支撑环境。”“人机协同将成为主流生产和服务方式。”人机协作系统在公共安全、生产制造、交通运输、家居生活等领域均具有巨大的应用潜力。

本项目以“人机协作”为主题，旨在引导青年学生关注国计民生、前沿技术，鼓励学生通过调查研究，发现真实场景中的问题，积极投入到未来人机协作系统创意、设计与实现中，提高社会公共安全水平、促进智能制造技术发展、满足特定人群情感需求等，推动“人机协作”前沿技术在未来生产生活中的应用。

二、命题内容

新一代信息技术、机器人技术的快速发展推动了未来人-机-物深度混合环境的形成。请同学们畅想未来“人机协作”会是什么样子的？如何实现？请在调查研究的基础上，大胆发挥想象力与创造力，从科学、技术、工程、人文和艺术的角度综合考虑，设计智慧、安全、环保的人机协作设备、装置或系统。相关作品内容可以包括（但不限于）以下场景，同时鼓励基于对实际生产生活的观察和思考，创新场景应用：

场景 1：面向公共安全的人机协作。公共安全事关每一个人的生活福祉，涉及生产生活中的方方面面，如交通出行、安防巡逻、抢险救灾、应急避险等。人

机协作系统在排查安全隐患、处置安全事故方面具有人性化、高效率等优势。通过创意设计相关作品，如何面向某一具体公共安全问题的提供有效解决方案？

场景 2：面向智能制造的人机协作。智能制造通过精益生产、科学调度，应用少量专业人员与智能化产线的协作即可显著提升系统可靠性和制造效率，且具有满足客户个性化制造需求等优势。智能制造过程中存在广泛的人机协作加工、装配、检测、搬运、分拣、物流配送等任务。通过创意设计相关作品，如何面向智能制造的某一具体环节提供有效解决方案？

场景 3：面向情感关怀的人机协作。随着社会压力、生活方式和社交关系发生改变，部分人群出现孤独、焦虑、抑郁等心理问题。通过人与特定设备或机器进行交互或协作参与相关娱乐休闲、家务劳作等活动，人们可获取一定的情感支持。通过创意设计相关作品，如何面向空巢老人、留守儿童、残障人士或其他有需求的人群，提供情感关怀解决方案？

场景 4：鼓励基于对实际生产生活的观察和思考，创新场景应用。

三、考查目标

参赛队伍面对困难民生和科技发展的正确价值观和主观能动性；

参赛队伍发现与定义问题的洞察力和批判性思维能力；

参赛队伍提出科学系统解决方案的创新意识与创新能力；

参赛队伍多学科知识交叉学习与应用的能力；

参赛队伍动手实践、团队协作的能力；

参赛队伍的文字和语言表达以及作品呈现、展示等能力。

四、比赛规则

本命题面向大学组开展，每支参赛队伍由 3-5 名参赛选手（建议包括不少于 1 名女性选手）和 1-2 名学校指导老师组成。同一选手不得跨队参与同一命题比赛。鼓励同省份内跨校、跨专业组队。赛程包括初赛、复赛、决赛三个阶段，各阶段规则如下：

（一）初赛

1. 提交内容

初赛为作品评审，各参赛队伍须按照以下要求提交作品文件：

(1) 项目总结报告

项目总结报告必须包含但不限于以下方面：

1) 场景分析

拟解决的相关问题，以及问题提出的调查分析过程。

对相关文献、产品、应用系统或使用者的调查研究。

2) 作品方案

作品的主要创意。

作品设计思路和实现方案。

3) 主要创新点

作品自主原创内容，包括但不限于作品中原创代码算法、核心技术亮点等，提炼其中 1-2 项核心技术亮点进行重点分析。

4) 作品实现过程

作品完成过程中的探索经历，包括发现问题、解决问题、迭代更新等过程及案例。

5) 作品成果

包括外观图片、功能介绍、演示效果等，并提供必要的使用说明。

6) 作品测试情况

作品技术评测或用户测试情况。

7) 总结与展望

对研究的成果和不足进行总结，对未来的改进和发展进行展望。

8) 团队成员介绍和工作分工说明

9) 附录

包括但不限于：项目程序代码或图形化编程逻辑介绍，团队工作讨论记录表等。

项目总结报告模板见附件 1，团队工作讨论记录表模板见附件 2。

(2) 作品视频

该项内容可选择性提交，包括但不限于重要制作过程、作品操作和演示过程等，鼓励呈现发现问题、解决问题、迭代更新等过程。

要求时长 2-5 分钟，MP4、AVI、MOV 或 FLV 格式，横屏录制，分辨率 1920*1080，大小 100M 以内。

(3) 参赛承诺

参赛队伍填写参赛承诺和声明，模板见附件3。打印签字后扫描上传，要求PDF格式，大小10M以内。

2. 评审标准

(1) 价值观

作品能够反映当代大学生对社会主义核心价值观的践行，传递科技向善、服务人民的理念。

(2) 实用性

作品具有一定的实用性或能体现一定的人文关怀，能够帮助人们解决生活中常见的一些问题。

作品可为日常生活中常见且重要的问题提供具有实践意义的指导方案。

成本控制合理。

(3) 主题契合性

与本届大赛创意作品项目命题“人机协作”契合，且体现大赛“智能·安全·环保”主题，内容健康、积极向上。

(4) 创新性

作品创意巧妙、独特，围绕大赛命题提出了新发现、新方法、新产品或者新应用等。

(5) 科普性

作品主题、创意和应用等，均符合科学原理，无科学性错误。

作品具有科普价值，具有一定的互动性和趣味性，易于面向公众进行推广和传播。

(6) 参与度

学生深度参与作品的设计与制作过程，积极主动迭代完善作品。

(7) 完整度

作品方案内容完整，能够展示创作过程，原型系统完成度高。

(8) 学术规范性

项目文本等相关材料表述规范、清晰。

(二) 复赛

复赛采用现场演示、作品展示和问辩方式进行，具体演示形式不限。复赛参

00428 00428 00428

赛选手和学校指导老师须与初赛一致，如个别队员因特殊原因无法参赛，需向赛区组委会提出申请，但不可替换其他人员参赛。复赛规则由各赛区制定，须保障本赛区评审规则公开、公平、公正。可参照以下规则开展：

1. 提交内容建议

(1) 项目总结报告

项目总结报告必须包含但不限于以下方面：

1) 场景分析

00428 00428

拟解决的相关问题，以及问题提出的调查分析过程。

对相关文献、产品、应用系统或使用者的调查研究。

2) 作品方案

作品的主要创意。

作品设计思路和实现方案。

3) 主要创新点

作品自主原创内容，包括但不限于作品中原创代码算法、核心技术亮点等，提炼其中1-2项核心技术亮点进行重点分析。

4) 作品实现过程

00428 00428

作品完成过程中的探索经历，包括发现问题、解决问题、迭代更新等过程及案例。

5) 作品成果

包括外观图片、功能介绍、演示效果等，并提供必要的使用说明。

6) 作品测试情况

作品技术评测或用户测试情况。

7) 总结与展望

00428 00428

对研究的成果和不足进行总结，对未来的改进和发展进行展望。

8) 团队成员介绍和工作分工说明

9) 附录

包括但不限于：项目程序代码或图形化编程逻辑介绍，团队工作讨论记录表，查新报告等。

项目总结报告模板见附件1，团队工作讨论记录表模板见附件2。

(2) 作品视频

包括但不限于重要制作过程、作品操作和演示过程等，鼓励呈现发现问题、解决问题、迭代更新等过程。

要求时长 2-5 分钟，MP4、AVI、MOV 或 FLV 格式，横屏录制，分辨率 1920*1080，大小 100M 以内。

(3) 展示 PPT

大小 100M 以内。

(4) 海报材料

图文并茂的展板设计稿。JPG 格式，尺寸 60cm*90cm，大小 100M 以内。

(5) 参赛承诺

参赛队伍填写参赛承诺和声明，模板见附件 3。打印签字后扫描上传，要求 PDF 格式，大小 10M 以内。

(6) 作品成果

复赛需在现场展示作品实物(设备、装置或系统等)，可辅以视频、图片或其他展示形式。

2. 陈述形式说明

(1) 鼓励参赛队伍围绕参赛作品主题及内容选择恰当的演示形式，在问答过程中重点展示作品创新点、技术点等专业水平。

(2) 作品陈述不设人数限制，凡报名参赛选手均可参加（不允许指导老师参与）。

(3) 陈述过程可辅以视频、PPT 等配合说明。

(4) 作品演示说明：要求参赛作品（实物、模型或其他形式）能够体现其设计原理及主要功能。

3. 评审标准及注意事项

(1) 评审标准较初赛有所调整，主要从实用性、创新性、科普性、参与度、完整度及现场表达等方面重点考查作品创作的专业水平。

(2) 评审采用打分制，参赛队伍陈述完毕后，评委进行打分，并按照平均分的高低确定排名。如遇作品同分且无法判别获奖等次的情况，由评委现场对同分作品进行投票或打分来决定获奖等次。

(3) 评委遵循回避原则，如遇本单位参赛队伍作品，则该评委不打分。

(三) 决赛

1. 决赛参赛选手和学校指导老师须与初赛、复赛一致。同一位学校指导老师若指导多支队伍参赛，最多不超过 2 支队伍入围决赛。

2. 如有赛区承办单位老师参与指导，可增加 1 名赛区指导老师，每位赛区指导老师最多指导 2 支队伍。

3. 决赛由大赛组委会组织，比赛规则拟于决赛前一个月公布，详见大赛官网。

五、其他要求

(一) 参赛作品要求

1. 提交作品不得为本大赛往届全国总决赛获得一、二、三等奖的作品。
2. 提交作品不得为教育部公布的全国性竞赛活动获得一、二、三等奖的作品。
3. 大赛组委会将对作品原创性等进行查新、查重审核。如有违规，一经查实，取消参赛资格。

(二) 参赛纪律

1. 问辩过程中，仅该参赛队伍的选手入场问辩，其他人员（包括分赛区领队、参赛队伍指导教师等）不得进入场内。

2. 各参赛队伍须按要求提前将问辩内容提交组委会，问辩过程中不得对作品结构功能进行调整。参赛期间，参赛队伍自行保管参赛作品。

3. 如对比赛有异议，可向大赛监审委员会反映。比赛现场服从大赛监审委员会的决定和指令。

(三) 参赛队伍责任及义务

1. 入围作品的队伍有义务参加大赛举办的相关展示和交流活动。
2. 参赛队伍须承诺作品为团队原创研究成果，大赛主办方享有对其提交作品的无偿的永久的公益性宣传、展出、出版及其他使用权。

附件 1

项目总结报告

1. 场景分析

- 1.1 拟解决的相关问题，以及问题提出的调查分析过程(限 500 字)
- 1.2 对相关文献、产品、应用系统或使用者的调查研究（限 1000 字）

2. 作品方案

- 2.1 作品的主要创意（限 500 字）
- 2.2 作品设计思路和实现方案（限 1000 字）

3. 主要创新点（作品自主原创内容，包括但不限于作品中原创代码算法、核心技术亮点等，提炼其中 1-2 项核心技术亮点进行重点分析。限 800 字）

4. 作品实现过程（作品完成过程中的探索经历，包括发现问题、解决问题、迭代更新等过程及案例。限 2000 字）

5. 作品成果（包括外观图片、功能介绍、演示效果等，并提供必要的使用说明。限 1000 字）

6. 作品测试情况（作品技术评测或用户测试情况。限 800 字）

7. 总结与展望（对研究的成果和不足进行总结，对未来的改进和发展进行展望。限 500 字）

8. 团队成员介绍和工作分工说明（限 500 字）

9. 附录

- 9.1 附录 1：项目程序代码或图形化编程逻辑
- 9.2 附录 2：团队工作讨论记录表（模板见附件 2）
- 9.3 附录 3：查新报告（仅复赛提供）
- 9.4 其他附录（可选）

附件 2

团队工作讨论记录表 (可自由增加讨论次数)		
<p>第一次讨论: 讨论时间: 年 月 日 点 分至 点 分 参会人数: 人, 缺席人数: 人 (一) 主要讨论内容 1. (二) 主要决定项 (会议达成的主要成果, 包括对后续方案的决策等) 1.</p>		
下一步工作计划	负责人	时间节点
1.		
2.		
3.		
出席人员签到:	提前约定下次会议时间:	
<p>第二次讨论: 讨论时间: 年 月 日 点 分至 点 分 参会人数: 人, 缺席人数: 人 (一) 主要讨论内容 1. (二) 主要决定项 (会议达成的主要成果, 包括对后续方案的决策等) 1.</p>		
下一步工作计划	负责人	时间节点
1.		
2.		
3.		
出席人员签到:	提前约定下次会议时间:	

附件 3

(请打印签字后扫描)

参赛承诺和声明

本团队承诺参加第十届全国青年科普创新实验暨作品大赛所呈交的作品
是本团队研究工作取得的研究成果；承诺该作品未
获得本大赛往届全国总决赛一、二、三等奖或教育部公布的全国性竞赛活动一、二、三等奖；
承诺若本设计方案或作品被查证存在抄袭、侵权、一个作品多次参赛等违规行为，或与以上
承诺内容不符，本团队愿意接受取消参赛资格的决定，并承担一切责任。

第十届全国青年科普创新实验暨作品大赛参赛所呈交的作品设计版权归本团队所有，但
大赛主办方享有对本团队提交的包括但不限于图片、设计方案等所有信息的无偿的永久的公
益性宣传、展出、出版及其他使用权。

第十届全国青年科普创新实验暨作品大赛比赛期间，主办方可拍摄含有我肖像的照片和
影像资料，且本人同意主办方对以上全部照片和影像资料享有无偿的永久的公益性宣传、展
出、出版及其他使用权。

特此声明。

团队学生签名：

学校指导老师签名：

日期： 年 月 日

附件 2

第十届全国青年科普创新实验暨作品大赛

创意作品——未来校园（中学组）初复赛命题规则

一、命题背景

校园是学生学习和生活的主要场所，关系到学生的学习成长、身心发展、健康安全、休闲娱乐等，校园生活直接影响学生的获得感与幸福感。中共中央、国务院印发的《中国教育现代化 2035》指出加快信息化时代教育变革，“建设智能化校园，统筹建设一体化智能化教学、管理与服务平台。”教育部等十八部门发布的《关于加强新时代中小学科学教育工作的意见》强调“提高学生科学素质，培育具备科学家潜质、愿意献身科学研究事业的青少年群体，培养社会主义建设者和接班人”。

本项目以“未来校园”为主题，旨在引导当代中学生关注校园生活，鼓励学生通过真实的校园生活场景，结合调查研究，发现身边的问题，积极投入未来校园创意、设计与实现中，促进学生身心健康发展，提升校园安全水平，拓展学习资源外延。

二、命题内容

科学技术的进步必然会推动校园生活的改善。请同学们畅想“未来校园”会是什么样子的？如何实现？请在调查研究日常校园生活场景的基础上大胆发挥想象力与创造力，从科学、技术、工程、人文和艺术的角度综合考虑，设计智慧、安全、环保的未来校园方案，并通过装置或原型系统加以展示。相关作品内容可以包括（但不限于）以下场景，同时鼓励基于实际校园生活的观察和思考，创新场景应用：

场景 1：面向未来校园的学生身心健康。课余校园生活，如体育运动、娱乐休闲等，与学生的身心健康发展息息相关。由于专注于课业学习，很多学生忽视了体育锻炼，出现了超重、近视等问题；而学生在学习、生活、人际关系和自我意识等方面也可能会出现迷茫或困惑等问题。通过创意设计相关作品，如何为促进学生身心健康发展提供有效解决方案？

场景 2：面向未来校园的学生安全保障。校园中可能会存在一些安全事故隐患，如食品安全、建筑安全、出行安全、人身安全等。一方面需要甄别安全风险，排查安全隐患，谨防事故发生；另一方面，若事故发生，则需要采取高效、可靠的应急处置方式。通过创意设计相关作品，如何面向某一具体校园安全问题提供有效解决方案？

场景 3：面向未来校园的学生拓展学习。先进信息技术的发展以及社会教育资源的丰富，使得教与学不再局限于学校的物理空间内，为线上线下相结合、校内校外相结合开展学习实践活动提供了更多可能的方式和渠道。通过创意设计相关作品，如何为进一步拓展学习资源、创新研学形式，打造没有“围墙”的学校，提供有效解决方案？

场景 4：鼓励基于对实际生产生活的观察和思考，创新场景应用。

三、考查目标

参赛队伍面对国计民生和科技发展的正确价值观和主观能动性；

参赛队伍发现与定义问题的洞察力和批判性思维能力；

参赛队伍提出科学系统解决方案的创新意识与创新能力；

参赛队伍信息获取、快速学习、学以致用能力；

参赛队伍动手实践、团队协作的能力；

参赛队伍的文字和语言表达以及作品呈现、展示等能力。

四、比赛规则

本命题面向中学组开展，每支参赛队伍由 3-5 名参赛选手（建议包括不少于 1 名女性选手）和 1-2 名学校指导老师组成。同一选手不得跨队参与同一命题比赛。鼓励同省份内跨校、跨专业组队。赛程包括初赛、复赛、决赛三个阶段，各阶段规则如下：

（一）初赛

1. 提交内容

初赛为作品评审，各参赛队伍须按照以下要求提交作品文件：

（1）项目总结报告

项目总结报告必须包含但不限于以下方面：

1) 场景分析

拟解决的相关问题，以及问题提出的调查分析过程。

对相关文献、产品、应用系统或使用者的调查研究。

2) 作品方案

作品的主要创意。

作品设计思路和实现方案。

3) 主要创新点

作品自主原创内容，包括但不限于作品中原创代码算法、核心技术亮点等，提炼其中 1-2 项核心技术亮点进行重点分析。

4) 作品实现过程

作品完成过程中的探索经历，包括发现问题、解决问题、迭代更新等过程及案例。

5) 作品成果

包括外观图片、功能介绍、演示效果等，并提供必要的使用说明。

6) 作品测试情况

作品技术评测或用户测试情况。

7) 总结与展望

对研究的成果和不足进行总结，对未来的改进和发展进行展望。

8) 团队成员介绍和工作分工说明

9) 附录

包括但不限于：项目程序代码或图形化编程逻辑介绍，团队工作讨论记录表等。

项目总结报告模板见附件 1，团队工作讨论记录表模板见附件 2。

(2) 作品视频

该项内容可选择性提交，包括但不限于重要制作过程、作品操作和演示过程等，鼓励呈现发现问题、解决问题、迭代更新等过程。

要求时长 2-5 分钟，MP4、AVI、MOV 或 FLV 格式，横屏录制，分辨率 1920*1080，大小 100M 以内。

(3) 参赛承诺

参赛队伍填写参赛承诺和声明，模板见附件 3。打印签字后扫描上传，要求

PDF 格式，大小 10M 以内。

2. 评审标准

(1) 价值观

作品能够反映当代中学生对社会主义核心价值观的践行，传递科技向善、服务人民的理念。

(2) 实用性

作品具有一定的实用性或能体现一定的人文关怀，能够帮助人们解决生活中常见的一些问题。

作品可为日常校园生活中常见且重要的问题提供具有实践意义的指导方案。成本控制合理。

(3) 主题契合性

与本届大赛创意作品项目命题“未来校园”契合，且体现大赛“智能·安全·环保”主题，内容健康、积极向上。

(4) 创新性

作品创意巧妙、独特，围绕大赛命题提出了新发现、新方法、新产品或者新应用等。

(5) 科普性

作品主题、创意和应用等，均符合科学原理，无科学性错误。

作品具有科普价值，具有一定的互动性和趣味性，易于面向公众进行推广和传播。

(6) 参与度

学生深度参与作品的设计与制作过程，积极主动迭代完善作品。

(7) 完整度

作品方案内容完整，能够展示创作过程，原型系统完成度高。

(8) 文本规范性

项目文本等相关材料表达规范、清晰。

(二) 复赛

复赛采用现场演示、作品展示和问辩方式进行，具体演示形式不限。复赛参赛选手和学校指导老师须与初赛一致，如个别队员因特殊原因无法参赛，需向赛区组委会提出申请，但不可替换其他人员参赛。复赛规则由各赛区制定，须保障

00428 00428 00428

本赛区评审规则公开、公平、公正。可参照以下规则开展：

1. 提交内容建议

(1) 项目总结报告

项目总结报告必须包含但不限于以下方面：

1) 场景分析

拟解决的相关问题，以及问题提出的调查分析过程。

对相关文献、产品、应用系统或使用者的调查研究。

2) 作品方案

作品的主要创意。

作品设计思路和实现方案。

3) 主要创新点

作品自主原创内容，包括但不限于作品中原创代码算法、核心技术亮点等，提炼其中 1-2 项核心技术亮点进行重点分析。

4) 作品实现过程

作品完成过程中的探索经历，包括发现问题、解决问题、迭代更新等过程及案例。

5) 作品成果

包括外观图片、功能介绍、演示效果等，并提供必要的使用说明。

6) 作品测试情况

作品技术评测或用户测试情况。

7) 总结与展望

对研究的成果和不足进行总结，对未来的改进和发展进行展望。

8) 团队成员介绍和工作分工说明

9) 附录

包括但不限于：项目程序代码或图形化编程逻辑介绍，团队工作讨论记录表等。

项目总结报告模板见附件 1，团队工作讨论记录表模板见附件 2。

(2) 作品视频

包括但不限于重要制作过程、作品操作和演示过程等，鼓励呈现发现问题、解决问题、迭代更新等过程。

00428 00428 00428

要求时长 2-5 分钟,MP4、AVI、MOV 或 FLV 格式,横屏录制,分辨率 1920*1080,大小 100M 以内。

(3) 展示 PPT

大小 100M 以内。

(4) 海报材料

图文并茂的展板设计稿。JPG 格式,尺寸 60cm*90cm,大小 100M 以内。

(5) 参赛承诺

参赛队伍填写参赛承诺和声明,模板见附件 3。打印签字后扫描上传,要求 PDF 格式,大小 10M 以内。

(6) 作品成果

复赛需在现场展示作品实物(设备、装置或系统等),可辅以视频、图片或其他展示形式。

2. 陈述形式说明

(1) 鼓励参赛队伍围绕参赛作品主题及内容选择恰当的演示形式,在问答过程中重点展示作品创新点、技术点等专业水平。

(2) 作品陈述不设人数限制,凡报名参赛选手均可参加(不允许指导老师参与)。

(3) 陈述过程可辅以视频、PPT 等配合说明。

(4) 作品演示说明:要求参赛作品(实物、模型或其他形式)能够体现其设计原理及主要功能。

3. 评审标准及注意事项

(1) 评审标准较初赛有所调整,主要从实用性、创新性、科普性、参与度、完整度及现场表达等方面重点考查作品创作的专业水平。

(2) 评审采用打分制,参赛队伍陈述完毕后,评委进行打分,并按照平均分的高低确定排名。如遇作品同分且无法判别获奖等次的情况,由评委现场对同分作品进行投票或打分来决定获奖等次。

(3) 评委遵循回避原则,如遇本单位参赛队伍作品,则该评委不打分。

(三) 决赛

1. 决赛参赛选手和学校指导老师须与初赛、复赛一致。同一位学校指导老师若指导多支队伍参赛,最多不超过 2 支队伍入围决赛。

2. 如有赛区承办单位老师参与指导，可增加1名赛区指导老师，每位赛区指导老师最多指导2支队伍。

3. 决赛由大赛组委会组织，比赛规则拟于决赛前一个月公布，详见大赛官网。

五、其他要求

（一）参赛作品要求

1. 提交作品不得为本大赛往届全国总决赛获得一、二、三等奖的作品。
2. 提交作品不得为教育部公布的全国性竞赛活动获得一、二、三等奖的作品。
3. 大赛组委会将对作品原创性等进行查新、查重审核。如有违规，一经查实，取消参赛资格。

（二）参赛纪律

1. 问辩过程中，仅该参赛队伍的选手入场问辩，其他人员（包括分赛区领队、参赛队伍指导教师等）不得进入场内。
2. 各参赛队伍须按要求提前将问辩内容提交组委会，问辩过程中不得对作品结构功能进行调整。参赛期间，参赛队伍自行保管参赛作品。
3. 如对比赛有异议，可向大赛监审委员会反映。比赛现场服从大赛监审委员会的决定和指令。

（三）参赛队伍责任及义务

1. 入围作品的队伍有义务参加大赛举办的相关展示和交流活动。
2. 参赛队伍须承诺作品为团队原创研究成果，大赛主办方享有对其提交作品的无偿的永久的公益性宣传、展出、出版及其他使用权。

附件 1

项目总结报告

1. 场景分析

- 1.1 拟解决的相关问题，以及问题提出的调查分析过程(限 500 字)
- 1.2 对相关文献、产品、应用系统或使用者的调查研究(限 1000 字)

2. 作品方案

- 2.1 作品的主要创意(限 500 字)
- 2.2 作品设计思路和实现方案(限 1000 字)

3. 主要创新点(作品自主原创内容,包括但不限于作品中原创代码算法、核心技术亮点等,提炼其中 1-2 项核心技术亮点进行重点分析。限 800 字)

4. 作品实现过程(作品完成过程中的探索经历,包括发现问题、解决问题、迭代更新等过程及案例。限 2000 字)

5. 作品成果(包括外观图片、功能介绍、演示效果等,并提供必要的使用说明。限 1000 字)

6. 作品测试情况(作品技术评测或用户测试情况。限 800 字)

7. 总结与展望(对研究的成果和不足进行总结,对未来的改进和发展进行展望。限 500 字)

8. 团队成员介绍和工作分工说明(限 500 字)

9. 附录

- 9.1 附录 1: 项目程序代码或图形化编程逻辑
- 9.2 附录 2: 团队工作讨论记录表(模板见附件 2)
- 9.3 其他附录(可选)

附件 2

团队工作讨论记录表 (可自由增加讨论次数)		
<p>第一次讨论: 讨论时间: 年 月 日 点 分至 点 分 参会人数: 人, 缺席人数: 人 (一) 主要讨论内容 1. (二) 主要决定项 (会议达成的主要成果, 包括对后续方案的决策等) 1.</p>		
下一步工作计划	负责人	时间节点
1.		
2.		
3.		
出席人员签到:		提前约定下次会议时间:
<p>第二次讨论: 讨论时间: 年 月 日 点 分至 点 分 参会人数: 人, 缺席人数: 人 (一) 主要讨论内容 1. (二) 主要决定项 (会议达成的主要成果, 包括对后续方案的决策等) 1.</p>		
下一步工作计划	负责人	时间节点
1.		
2.		
3.		
出席人员签到:		提前约定下次会议时间:

附件 3

(请打印签字后扫描)

参赛承诺和声明

本团队承诺参加第十届全国青年科普创新实验暨作品大赛所提交的作品
_____是本团队研究工作取得的研究成果；承诺该作品未获得本
大赛往届全国总决赛一、二、三等奖或教育部公布的全国性竞赛活动一、二、三等奖；承诺若本
设计方案或作品被查证存在抄袭、侵权、一个作品多次参赛等违规行为，或与以上承诺内容不符，
本团队愿意接受取消参赛资格的决定，并承担一切责任。

第十届全国青年科普创新实验暨作品大赛参赛所提交的作品设计版权归本团队所有，但
大赛主办方享有对本团队提交的包括但不限于图片、设计方案等所有信息的无偿的永久的公
益性宣传、展出、出版及其他使用权。

第十届全国青年科普创新实验暨作品大赛比赛期间，主办方拍摄含有我肖像的照片和
影像资料，且本人同意主办方对以上全部照片和影像资料享有无偿的永久的公益性宣传、展
出、出版及其他使用权。

特此声明。

团队学生签名：

团队学生监护人签名：

学校指导老师签名：

日期： 年 月 日

附件 3

第十届全国青年科普创新实验暨作品大赛

科普实验——未来太空车初复赛命题规则

一、命题背景

新时代十年以来，我国在探月探火方面取得重大成果，月球车、火星车等太空车备受世人瞩目。未来，我国还将实施载人月球探测、火星取样返回等重大航天工程，太空车将会得到进一步发展。未来太空车会有什么样的外观？会具备哪些功能？欢迎从多学科和跨学科的角度出发，参与我们的挑战任务，点燃太空探索的热情！

二、命题内容

本项目要求学生以“发现问题，分析问题，解决问题，探知未来”为原则，考虑未来太空车可能面临的问题和技术难点，提出具体的解决方案并制作演示模型。鼓励学生将 STEM（科学、技术、工程、数学）与创客融合，综合考虑，不仅要有创意，还要动手设计、制作出越障能力较强的未来太空车模型，要求能够爬越不同高度、不同类型的障碍物，并模拟某些科学探究任务。

三、考查目标

考查参赛队伍面对实际情况，发现问题、提出问题和解决问题的能力。

考查参赛队伍创新思维、创造力、团队协作、沟通协调、展示和表达等能力。

考查参赛队伍多学科知识交叉学习和应用的能力。

考查参赛队伍动手实践的能力。

四、比赛规则

本命题面向中学组开展，每支参赛队伍由 2 名参赛选手和 1-2 名学校指导老师组成。同一选手不得跨队参与同一命题比赛。赛程分初赛、复赛、决赛三个阶段。各阶

段规则如下：

(一) 初赛

初赛规则由各赛区制定，须保障本赛区评审规则公开、公平、公正。比赛规则可参照以下建议开展：

1. 比赛要求

自行设计、制作、调试，完成未来太空车模型（以下称装置或作品）。

(1) 赛道

1) 赛道包括出发区、平坦区 1、障碍物 1、平坦区 2、障碍物 2 五部分，模拟月球或火星的地形地貌。赛道尺寸如图 1 所示：赛道宽度 40cm；平坦区 2 长度为 100cm，其他各段长度均为 40cm；障碍物 1 和障碍物 2 的高度均为 10cm。如参赛选手选择不攀爬障碍物 2，可以把障碍物 2 换为挡板。

2) 赛道表面(包括出发区、平坦区、障碍物上表面，以及障碍物与平坦区连接的竖直面)粘贴 140g/m² 的复印纸，障碍物的两侧不粘贴复印纸。纸上标注出发线。

初赛赛道立体示意图
(单位：cm)

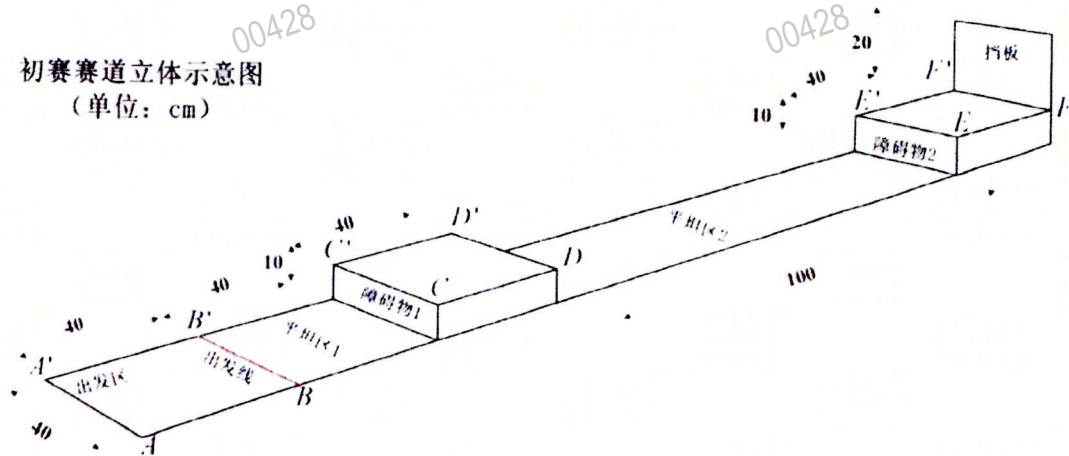


图 1 初赛赛道立体示意图

(2) 装置

1) 装置的长、宽、高尺寸不超过 25cm×25cm×25cm（初始尺寸），装置总质量 ≤400g（包括动力装置）。

2) 装置使用的电动机和电池自备，但应采用以下指定型号。电动机：N20 减速电动机，减速比 100:1，数量 1 个（电动机工作参数见表 1，尺寸参数见图 2）；电池：

5号普通碱性电池（圆柱状，单节电池标称电压为1.5V，要求电池上标注AA、LR6、1.5V等信息），最多使用4节。电动机、电池外观可参照图3。电子元件（只能是导线、开关、电池底座）及涉及运动的机械零件（如不可拆解的齿轮、齿条、轴等）可以自行采购。

表1 N20 减速电动机工作参数

减速比	空载电流 mA	空载转速 rpm	额定转矩 g·cm	额定转速 rpm	额定电流 mA	最大转矩 g·cm	停转电流 mA
100:1	≤30	150	440	115	≤150	738	300

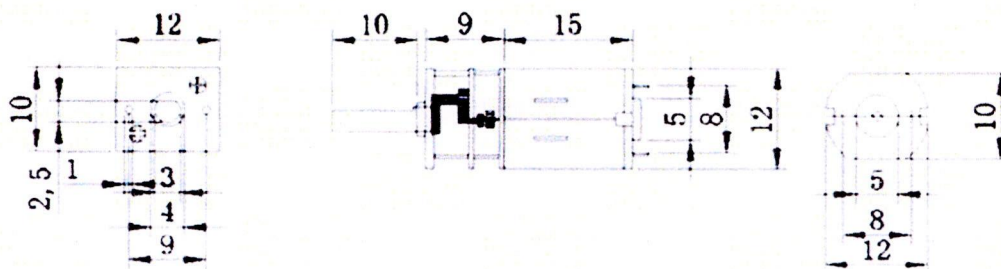


图2 电动机尺寸参数（单位：mm）

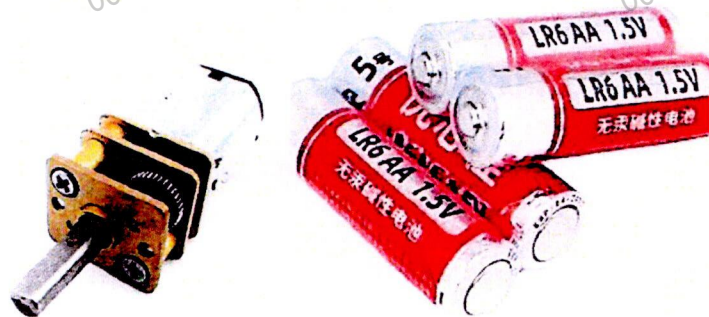


图3 电动机、电池外观（供参考）

3) 除了上述指定采购的零部件，装置的其他部件均应由选手自行设计、制作。

4) 装置只能使用指定型号和数量的电动机和电池作为动力和能量来源。装置中如果有橡皮筋、弹簧、弹簧片（发条）等作为储能的部件，出发前应处于松弛状态，不可预先储能、不能发生形变，并接受裁判检查确认合格后方可进行比赛。

5) 比赛过程中，装置除了被选手启动之外，不能再受到选手任何控制。

6) 装置应该是整体一起运动，不能有脱离装置的部件出现，不能出现弹射、弹

跳动作，即装置必须与地面直接接触。

7) 比赛过程中，装置的着地点应该顺序通过平坦区 1、障碍物 1、平坦区 2。

(3) 比赛规则

比赛共三轮，以成功爬越障碍物的数量及时间作为比赛成绩判定依据，取最好成绩为最终成绩。具体要求如下。

1) 比赛前，需用检测盒测量装置尺寸、用高精度电子秤测量质量（尺寸至少精确到 0.1cm，质量至少精确到 0.1g），如尺寸或质量超标，则不能参加比赛。

2) 装置静止在出发区域内，选手打开装置开关后，比赛过程中不可接触装置。在 180 秒时间内，如果装置整体爬上了障碍物 1 上表面后，又到达平坦区 2，全部着地点在平坦区 2 上，且装置任意一点首次接触到障碍物 2 与平坦区 2 相交的竖直面（需拍照确认），则记录时间 T1（单位为秒，精确到 0.1 秒）。

3) 如果比赛时间（共计 180 秒）未结束，装置可以继续爬越障碍物 2。如果装置整体爬上了障碍物 2，全部着地点在障碍物 2 上表面，且装置任意一点首次接触到障碍物 2 上的竖直挡板（需拍照确认），则记录时间 T2（单位为秒，精确到 0.1 秒）。如果装置顺利完成上述任务，或选手认为装置不可能爬上障碍物 2，可以申请结束比赛，裁判员确定后可以提前结束该轮比赛。

4) 需拍摄装置完赛照片，并标明成功爬越的障碍物和时间；同时需拍摄成功爬越障碍物的完整视频以备查验。

5) 在比赛规定时间内出现以下情况，则该次成绩无效：比赛过程中选手接触装置；装置在行驶过程中驶出比赛区（装置全部着地点不在赛道内）；装置有部件掉落。

6) 记录成功爬越障碍物的时间，本轮比赛结束后所有选手和裁判均需签字确认成绩。

(4) 名词定义

1) 着地点：装置与赛道或障碍物接触的点。

2) 爬越成功：如装置在规定时间内全部着地点在平坦区 2 内，且装置任意一点接触到障碍物 2 与平坦区 2 相交的竖直面，算成功爬越障碍物 1；如装置在规定时间内全部着地点在障碍物 2 上表面，且装置任意一点接触到障碍物 2 上的竖直挡板，算

成功爬越障碍物 2。

3) T1: 装置从出发区域静止出发, 到成功爬越障碍物 1 的时间, 单位为秒(精确到 0.1 秒);

T2: 装置从出发区域静止出发, 到成功爬越障碍物 2 的时间, 单位为秒(精确到 0.1 秒)。

4) 检测盒: 立方体盒子, 立方体内部边长为 25.2cm (误差范围 ± 0.1 cm), 缺一个面。

如比赛时有未解释的名词存在疑义, 由裁判长做出最终解释。

2. 评分规则

在规定时间内成功爬越某一障碍物的前提下, 最后成绩按以下公式计算:

$$\text{得分} = 4000 - 20 \times T1 - T2$$

比赛得分精确到 0.1。不能成功爬越障碍物 2, 则 $T2 = 0$; 成功爬越障碍物 2, 取 $T1 = 0$ 。不能爬越障碍物 1 时成绩为 0。

根据成绩从高到低进行排名, 评选出入围复赛的队伍。

如果两队成绩相同, 装置质量轻者排名在前。如果成绩、质量均相同, 则排名并列。

3. 提交材料

(1) 作品成绩 (包含爬越成功时间 T1 和 T2, 单位为秒, 以及根据计算公式得出的总成绩)。

(2) 作品照片。

显示成功爬越障碍物的装置完赛状态照片, 要求 JPG 格式, 大小 100M 以内。

(3) 提供未剪辑的比赛全过程完整视频 (仅限个人自行比赛时提交, 视频画面中需显示选手、赛道和作品)

视频要求 3 分钟以内, MP4 格式, 横屏录制, 分辨率 1920*1080, 大小 100M 以内。

(4) 参赛承诺和声明。

参赛队伍填写参赛承诺和声明, 模板见附件。打印签字后扫描上传, 要求 PDF 格式, 大小 10M 以内。

(二) 复赛

复赛参赛选手和学校指导老师须与初赛一致。复赛规则由各赛区制定，须保障本赛区评审规则公开、公平、公正。比赛规则可参照以下建议开展：

1. 比赛要求

赛道、障碍物、装置要求等与初赛大体相同，不同之处如下：

(1) 赛道：赛道由各分赛区承办单位统一提供。赛道尺寸如图4所示：平坦区1上有一个固定的木质长方体（ $2\text{cm} \times 2\text{cm} \times 30\text{cm}$ ），沿平坦区1的对角线居中放置，表面没有贴纸；障碍物1高10cm，障碍物2高20cm。

(2) 通道：终点线FF'后面设一个通道，采用透明亚克力材质制作。通道长宽高均为30cm，亚克力厚度小于1cm，通道后侧有挡板。

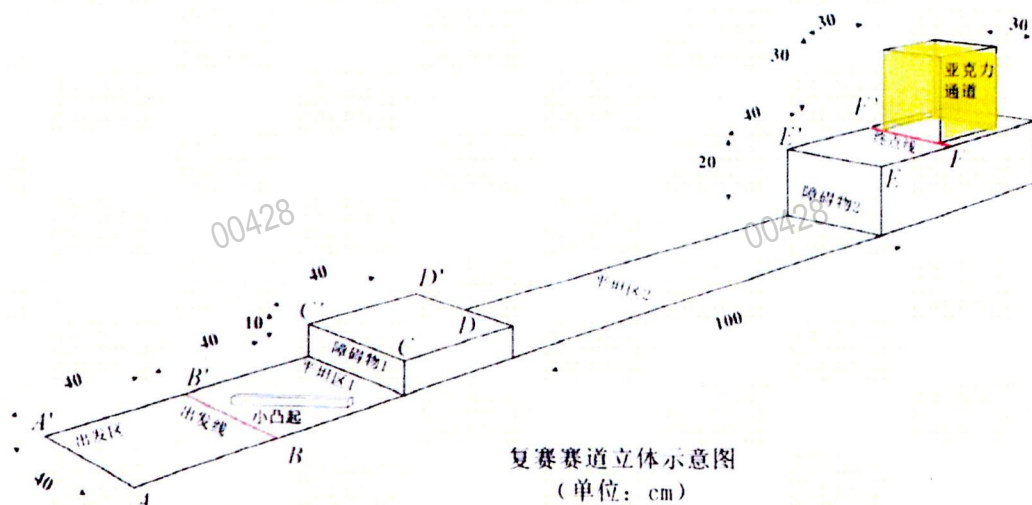


图4 复赛赛道立体示意图

(3) 装置

1) 装置的长、宽、高尺寸不超过 $25\text{cm} \times 25\text{cm} \times 25\text{cm}$ （初始尺寸），装置总质量 $\leq 150\text{g}$ （包括动力装置）。

2) 装置使用的电动机和电池由赛区统一提供，选手不得自行携带入场。电动机、电池规格要求与初赛相同。

3) 装置需比赛现场制作。进场前所有零件以散件形式入场，所有自带的制作材料需达到不可再拆卸散件状态进入比赛场地（不允许多个零件组合为一个整体零件入场），电机、电池盒除外。现场制作和测试时间共150分钟。

4) 装置需符合以下情况，否则该装置比赛无效：

比赛过程中，装置除了被选手启动之外，不能再受到选手任何控制。

装置只能使用赛区统一提供的电动机和电池作为动力和能量来源。

装置中如果有橡皮筋、弹簧、弹簧片（发条）等作为储能的部件，出发前应处于松弛状态，不可预先储能、不能发生形变，并接受裁判检查确认合格后方可进行比赛。

装置应该是整体一起运动，不能有脱离装置的部件出现，不能出现弹射、弹跳动作，也就是说装置必须与地面直接接触。

比赛过程中装置允许变形，但要求通过终点线后能自主进入亚克力通道内，否则按计分公式扣分（见表2）。

比赛过程中，装置的着地点应该顺序通过平坦区1、障碍物1、平坦区2和障碍物2。

（2）比赛规则

比赛共有三轮。每一轮赛前测量装置尺寸、质量（如超标，则本轮比赛成绩记零）。每轮比赛记录成功爬越障碍物的时间以及是否存在扣分情况，根据评分规则得出最终分数，选手和裁判均需签字确认。现场对装置运动过程进行全程录像，以备查验。建议采用2个及2个以上参赛队伍在不同赛道同时竞技的形式开展。具体流程可参考如下：

1) 参赛队伍入场检录时抽取赛队签号，并到准备区相应号码的工作台入座。

2) 裁判员对参赛队伍所带材料和工具进行检查，对不符合规则要求的材料统一收缴存放。

3) 裁判员宣布制作开始，选手开始进行装置制作，制作时间不超过150分钟（包含测试时间）。在制作过程中，选手可以在测试场地进行测试，每队有三次测试机会，每次2分钟。如因选手个人原因（如未完成制作、未合理规划时间等）未完成测试，由选手自行承担相应后果。

4) 制作时间用尽后，裁判员宣布制作结束，所有选手必须立即停止制作，将装置放于工作台上。裁判员对每件装置进行检查后，由选手放入封存区。如果不按规定执行，则取消该队伍参赛资格。

5) 裁判员宣布比赛开始, 选手按抽签顺序, 按照裁判员要求从封存区提取本队参赛装置进入比赛场地规定赛道。

6) 选手对装置称重, 由裁判员确认并记录后, 自行将装置放置在出发区, 装置出发初始状态下的投影不能越过出发线, 也不能压在出发线上。由选手用检测盒检查装置初始尺寸是否合格(注意检测时装置放置于赛道上, 不能用手接触), 并由裁判员判断确认。如果装置质量和初始尺寸合格, 则进入后续比赛环节; 如果装置质量或初始尺寸不合格, 则取消本轮比赛资格。

7) 选手做好准备后向裁判员示意, 裁判员将发出“3, 2, 1, 开始”的倒计时启动口令。随着倒计时的开始, 选手可以用一只手慢慢靠近装置, 听到“开始”命令的提示音时, 选手自行启动开关。启动开关时不能调整装置位置、接触装置其他部位, 否则取消本轮比赛资格。在“开始”命令前启动装置将被视为“误启动”并受到警告, 两次“误启动”则取消本轮比赛资格。

8) 一旦比赛开始, 选手不得以任何理由自行中断或暂停比赛。

9) 装置行进过程中, 选手不得触碰装置, 否则本轮比赛无效。

10) 装置在比赛过程中, 任意时刻装置至少有一个着地点在赛道上。

11) 每轮比赛时长为 180 秒。若时间达到 180 秒, 裁判员示意比赛结束, 选手应立即关闭装置(选手不能拿出装置); 若时间未达到 180 秒, 选手可申请提前结束比赛, 裁判员同意后, 选手关闭装置(选手不能拿出装置); 若出现犯规和取消比赛资格等情况, 选手须按照裁判员指令操作。

在 180 秒时间内, 如果装置全部投影点在障碍物 2 上表面且有着地点越过终点线时, 视为爬越成功, 记录时间 T (单位为秒, 精确到 0.1 秒); 在本轮比赛结束前, 装置可继续运动进入亚克力通道。如果装置在行驶过程中出现驶出比赛区(装置全部着地点不在赛道内)、有零部件掉落、从障碍物上掉落且无法继续行驶、没有爬上障碍物的情况, 则成绩无效。

12) 选手关闭装置后, 裁判员观察并记录是否有扣分情况(详见计分公式、表 2), 并从侧面和顶部拍照。比赛结束裁判员示意选手自行拿出装置。在裁判员确认得分前, 任何人不能触碰和移动场上的装置。

13) 裁判员根据计分公式确认得分。

14) 如果装置在比赛计时结束前进入亚克力通道,且符合不扣分的情况(详见表2),裁判员可以从侧面和顶部拍照后,示意选手提前终止比赛且自行拿走装置。

15) 选手及裁判签字确认成绩。选手取走装置。

16) 选手携装置回到准备区,可对装置进行调整,下次上场前由裁判员对装置重新进行检查和确认。

(3) 名词定义

1) 着地点:装置与赛道或障碍物接触的点。

2) 投影点:装置垂直投影落在赛道或障碍物上的点。

3) 爬越成功:装置在规定时间内全部投影点在障碍物2上表面,且至少有一个着地点越过终点线。

4) 检测盒:透明立方体亚克力盒子,立方体内部边长为25.2cm(误差范围 $\pm 0.1\text{cm}$),缺一个面。

5) 初始尺寸合格:装置静止在赛道出发区内,在裁判员监督下,选手手持检测盒罩住装置。如能够在1分钟内完全罩住装置,且经裁判员判定确认,则初始尺寸合格。如果检测盒罩不住装置或操作超时,则不合格。

如比赛时某未解释的名词存在疑义,由裁判长做出最终解释。

2. 评分规则

(1) 每支队伍取三轮比赛中最高得分作为该队伍最终比赛成绩。根据得分从高到低确定参赛队伍排名。如果两队比赛成绩相同,则装置质量(向上取整克数)小者排名在前。如果成绩、质量均相同,则排名并列。

(2) 装置在规定时间内爬越成功,由裁判员根据下述公式计算比赛得分。

每轮比赛的计分公式为:

$$\text{得分} = 300 - T \cdot Z$$

比赛得分精确到0.1。其中:T为爬越成功所用的时间,单位为秒;Z是装置在亚克力通道中的扣分,详见表2。

表 2 装置在通道中位置扣分表 (Z)

内容	扣分
爬越成功的前提下, 装置投影点全部落到亚克力区域之内	0
爬越成功的前提下, 装置投影点部分落到亚克力区域之间	15

(3) 以下情况没有成绩:

- 1) 装置没有爬上任一障碍物。
- 2) 比赛中某一时刻装置着地点全部落在赛道以外。

3. 以下情况视为犯规

- (1) 现场制作阶段, 选手迟到超过 30 分钟, 取消比赛资格。
- (2) 违反装置所用器材、材料和工具的规定, 且无法纠正, 取消比赛资格。
- (3) 比赛阶段, 选手未按裁判员要求及时到达赛台或未及时将装置准备妥当放在出发区, 在裁判员发出延误警告后超过 60 秒的, 取消本轮比赛资格。
- (4) 如果装置对比赛场地造成污染或破坏, 且影响后续比赛进行, 则本轮比赛成绩无效。
- (5) 不听从裁判员的指令, 取消比赛资格。

比赛中未尽事宜, 由裁判长负责最终解释和裁决。

(三) 决赛

决赛队伍参赛选手和学校指导老师须与初赛、复赛一致。同一位学校指导老师若指导多支队伍参赛, 最多不超过 2 支队伍入围决赛。

如有赛区承办单位老师参与指导, 可增加 1 名赛区指导老师, 每位赛区指导老师最多指导 2 支队伍。

决赛比赛规则将设置其他科学探究任务, 拟于决赛前一个月公布, 详见大赛官网。

决赛拟提交以下材料:

1. 作品图文阐述, 内容包括作品的设计思路、原理、方案及思考解决问题的过程。
2. 采购零部件清单, 以及自行设计加工的零部件清单。

决赛由大赛组委会组织，决赛制作使用的电动机、电池和部分零件由组委会提供。

五、其他要求

1. 比赛过程中，仅该参赛队伍的选手入场参赛，其他人员（包括赛区领队、参赛队伍指导教师等）不得进入场内。
2. 参赛期间，参赛队伍自行保管参赛作品。
3. 如对比赛有异议，可向大赛监审委员会反映。比赛现场服从大赛监审委员会的决定和指令。
4. 入围作品队伍有义务参加大赛举办的相关展示和交流活动。
5. 参赛队伍须承诺作品为团队原创研究成果，大赛主办方享有其提交作品的无偿的永久的公益性宣传、展出、出版及其他使用权。

附件

(请打印签字后扫描)

参赛承诺和声明

本团队承诺参加第十届全国青年科普创新实验暨作品大赛所提交的作品
_____是本团队研究工作取得的研究成果；承诺该作品未获得本
大赛往届全国总决赛一、二、三等奖或教育部公布全国性竞赛活动一、二、三等奖；承诺若本设
计方案或作品被查证存在抄袭、侵权、一个作品多次参赛等违规行为，或与以上承诺内容不符，
本团队愿意接受取消参赛资格的决定，并承担一切责任。

第十届全国青年科普创新实验暨作品大赛参赛所提交的作品设计版权归本团队所有，但大赛
主办方享有对本团队提交的包括但不限于图片、设计方案等所有信息的无偿的永久的公益性宣传、
展出、出版及其他使用权。

第十届全国青年科普创新实验暨作品大赛比赛期间，主办方拍摄含有我肖像的照片和影像
资料，且本人同意主办方对以上全部照片和影像资料享有无偿的永久的公益性宣传、展出、出版
及其他使用权。

特此声明。

团队学生签名：

团队学生监护人签名：

学校指导老师签名：

日期： 年 月 日